



MINISTERIO
DE CIENCIA
Y TECNOLOGIA



Oficina Española
de Patentes y Marcas

TITULAR : BSCP, BUILDING SYSTEM WITH CONCRETE PANEL, S. L.

PATENTE DE INVENCION

N.º PUBLICACION 2161597

N.º SOLICITUD 009900368

SIN GARANTIA DEL ESTADO EN CUANTO A LA VALIDEZ DE LA PATENTE Y A LA NOVEDAD Y UTILIDAD DEL OBJETO SOBRE QUE RECAE.

Cumplidos los requisitos prevenidos en la vigente Ley 11/1986, de 20 de marzo, de Patentes, se expide el presente **CERTIFICADO - TITULO**, acreditativo de la concesión de la Patente de Invención, conforme con el contenido de la descripción y reivindicaciones adjuntas y con las demás circunstancias de la solicitud.

Se otorga al titular el ejercicio, sin perjuicio de tercero, del derecho de exclusiva por veinte años, contados a partir de la fecha de presentación de la solicitud de la Patente en todo el territorio del Estado Español, en las condiciones y con las limitaciones previstas en la Ley.

Para mantener en vigor la Patente concedida, deberán abonarse las tasas anuales establecidas, a partir de la tercera anualidad. Asimismo deberá explotarse el objeto de la invención, bien por su titular o mediante el sistema de Licencia de Explotación prevenido legalmente, dentro del plazo de cuatro años a contar de la fecha de solicitud de la Patente, o de tres años a partir de la publicación de la concesión en el Boletín Oficial de la Propiedad Industrial.

Madrid, 1 DE JULIO DE 2002

EL DIRECTOR DEL DEPARTAMENTO
DE PATENTES E INFORMACION TECNOLOGICA
P.D.





OFICINA ESPAÑOLA DE
PATENTES Y MARCAS

ESPAÑA



① Número de publicación: **2 161 597**

② Número de solicitud: **009900368**

⑤ Int. Cl. 7: **E04B 1/41**

E04B 1/04

E04B 2/00

E04B 5/00



⑫

PATENTE DE INVENCION

B1

⑫ Fecha de presentación: **23.02.1999**

⑬ Fecha de publicación de la solicitud: **01.12.2001**

Fecha de concesión: **17.05.2002**

⑮ Fecha de anuncio de la concesión: **01.07.2002**

⑰ Fecha de publicación del folleto de patente:
01.07.2002

⑦ Titular/es: **BSCP, BUILDING SYSTEM
WITH CONCRETE PANEL, S.L.
C/ Corona Austral, 32
28023 Madrid, ES**

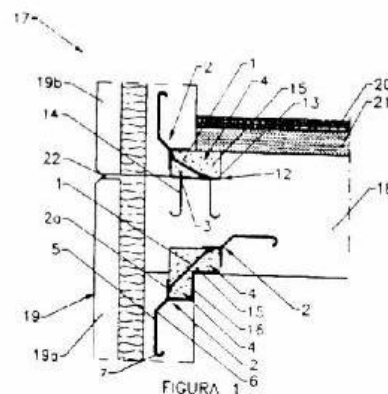
⑧ Inventor/es: **Dios López, Miguel Angel de**

⑨ Agente: **Pons Ariño, Angel**

④ Título: **Sistema de construcción de edificios.**

⑥ Resumen:

Sistema de construcción de edificios, del tipo de los que comprenden la unión de una serie de piezas prefabricadas de hormigón armado, en el cual las uniones de las piezas prefabricadas se realizan a través de nudos que comprenden anclajes metálicos embebidos parcialmente en dichas piezas, que se sueldan entre sí a través de porciones metálicas, con posterior hormigonado de la unión, y practicándose a dicho hormigonado un rebaje superficial en sus partes vistas antes de la culminación de su fraguado, enluciendo este rebajado, una vez fraguado hormigón, con mortero de cemento sin retracción en interiores y sellándolo con mastic en exteriores.



Aviso: Se puede realizar consulta prevista por el art. 37.3.8 LP.

Venta de fascículos: Oficina Española de Patentes y Marcas, C/Panamá, 1 28036 Madrid

ES 2 161 597 B1